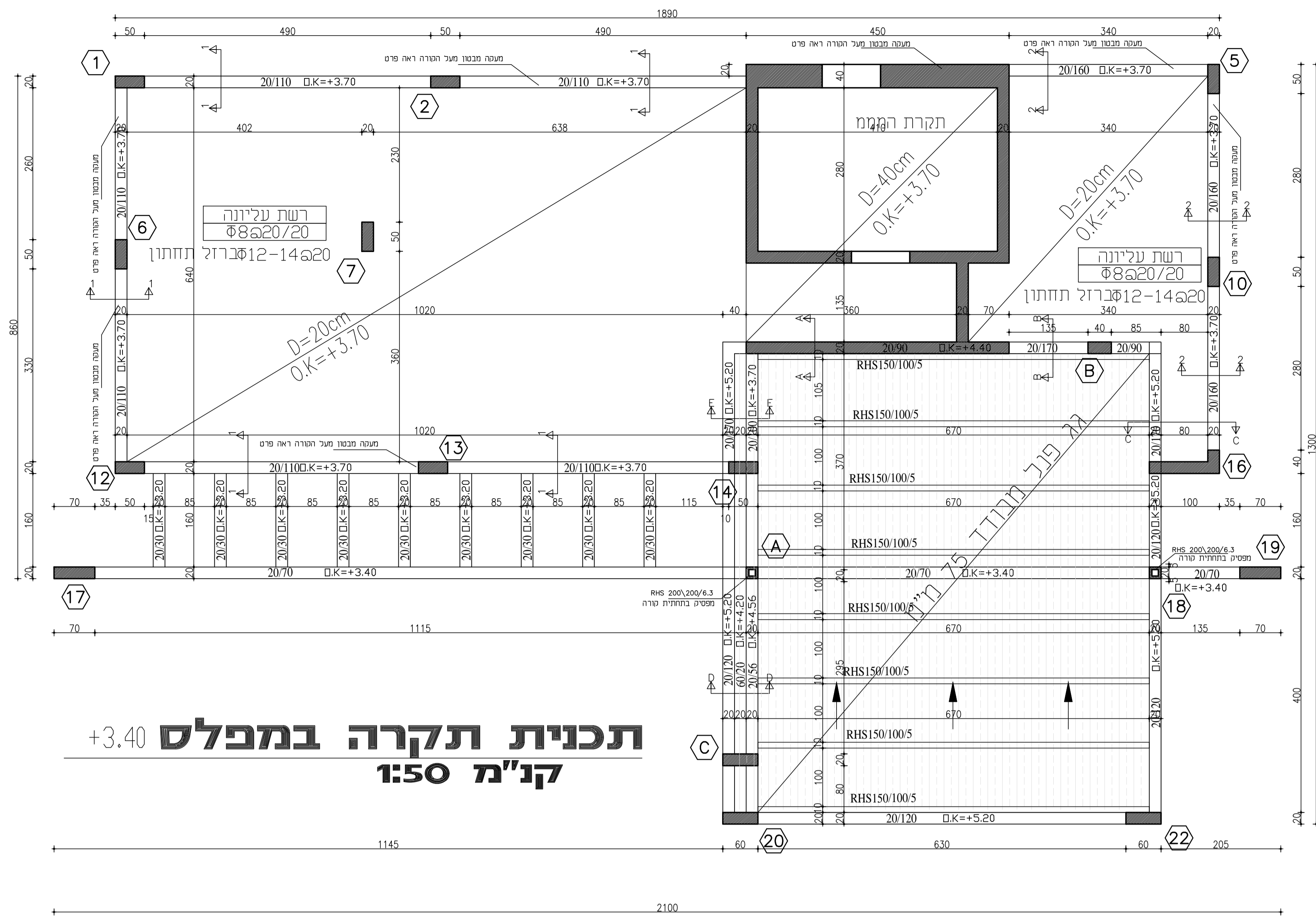
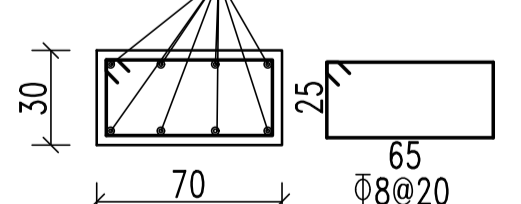
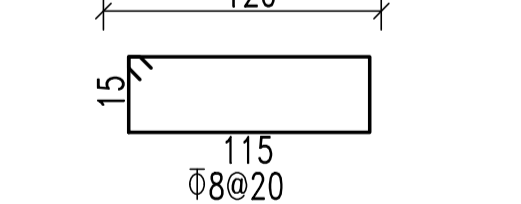
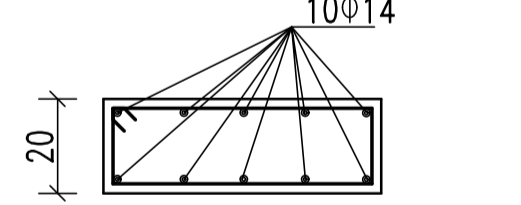
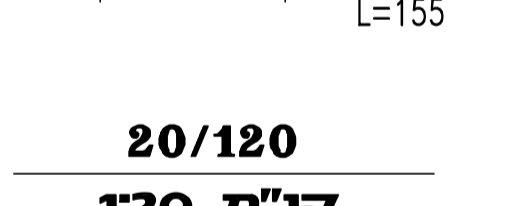
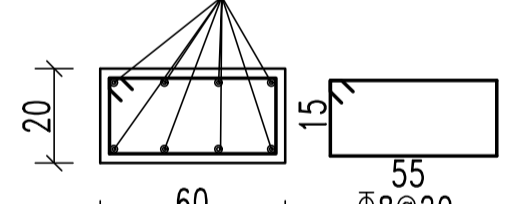
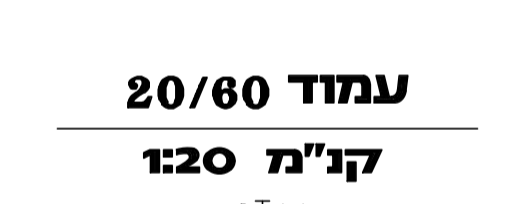
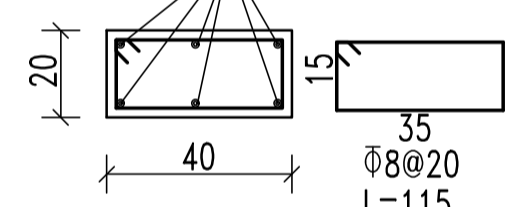
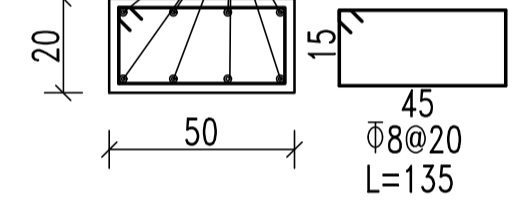
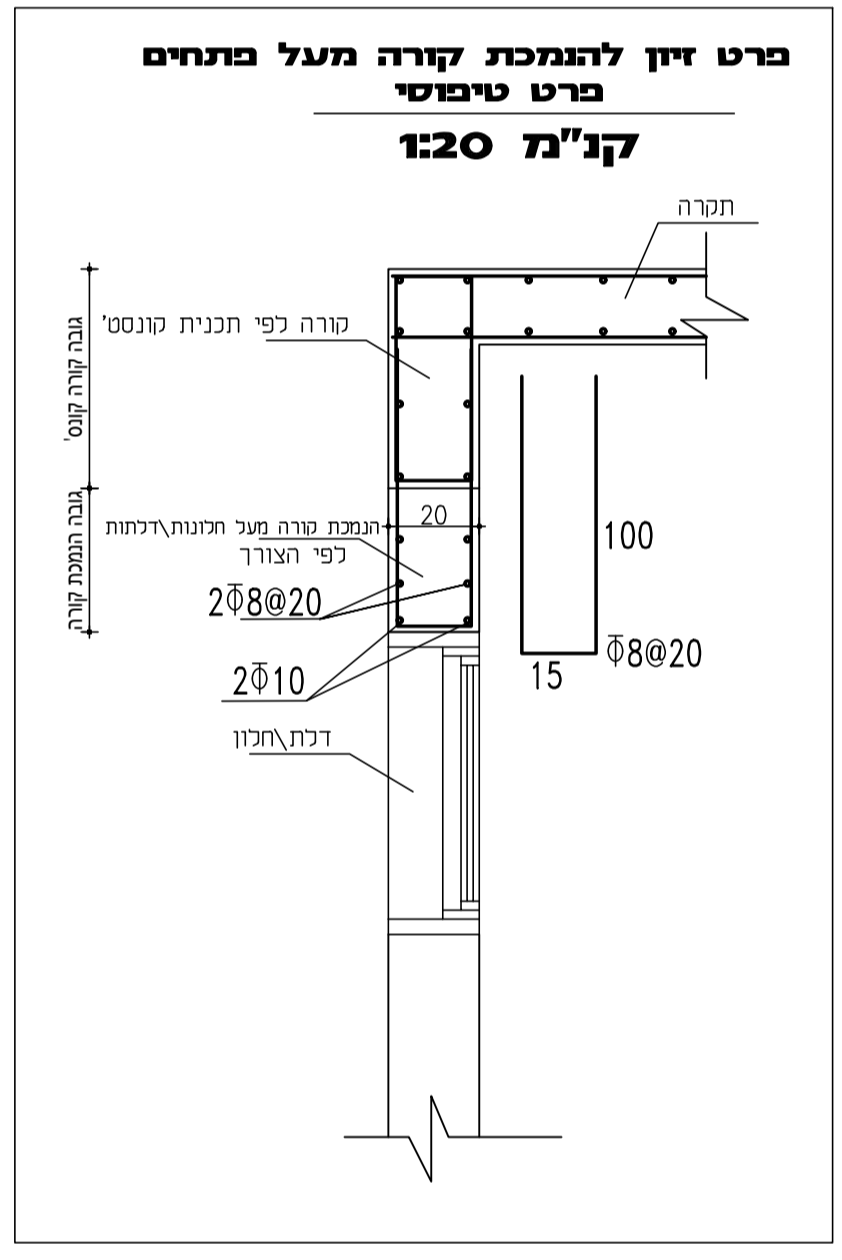


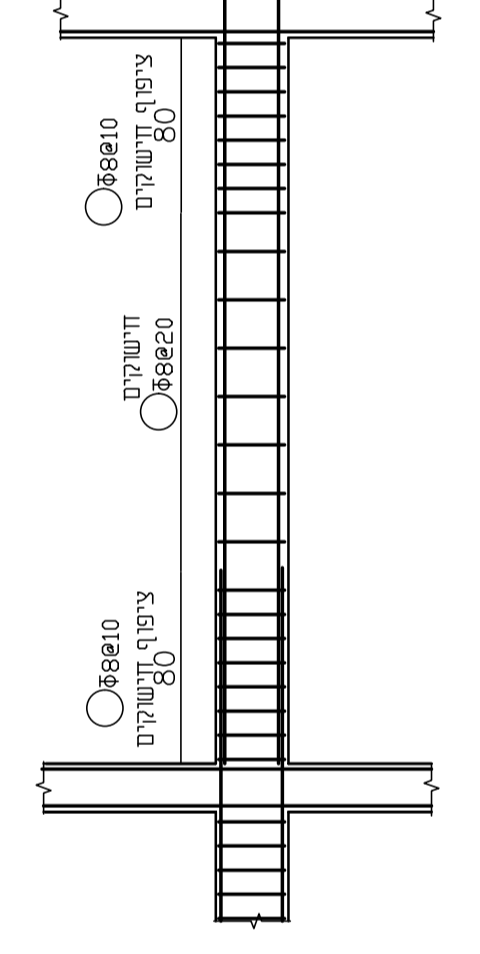
באחריות הקבלן לבצע החגורות מעל. מתחת לחלונות יש לבצע החגורות מעמוד לעמוד- גובה מינמלי 15 ס"מ. בקירות בהם אין חלונות תבוצע חגורה בגובה 10 ס"מ מהרצפה במקרים בהם משתמשים בבלוק תעלה יש לתת זיון  $\Phi 12$  ו- $\Phi 20$  שיורק  $\Phi 8@20$



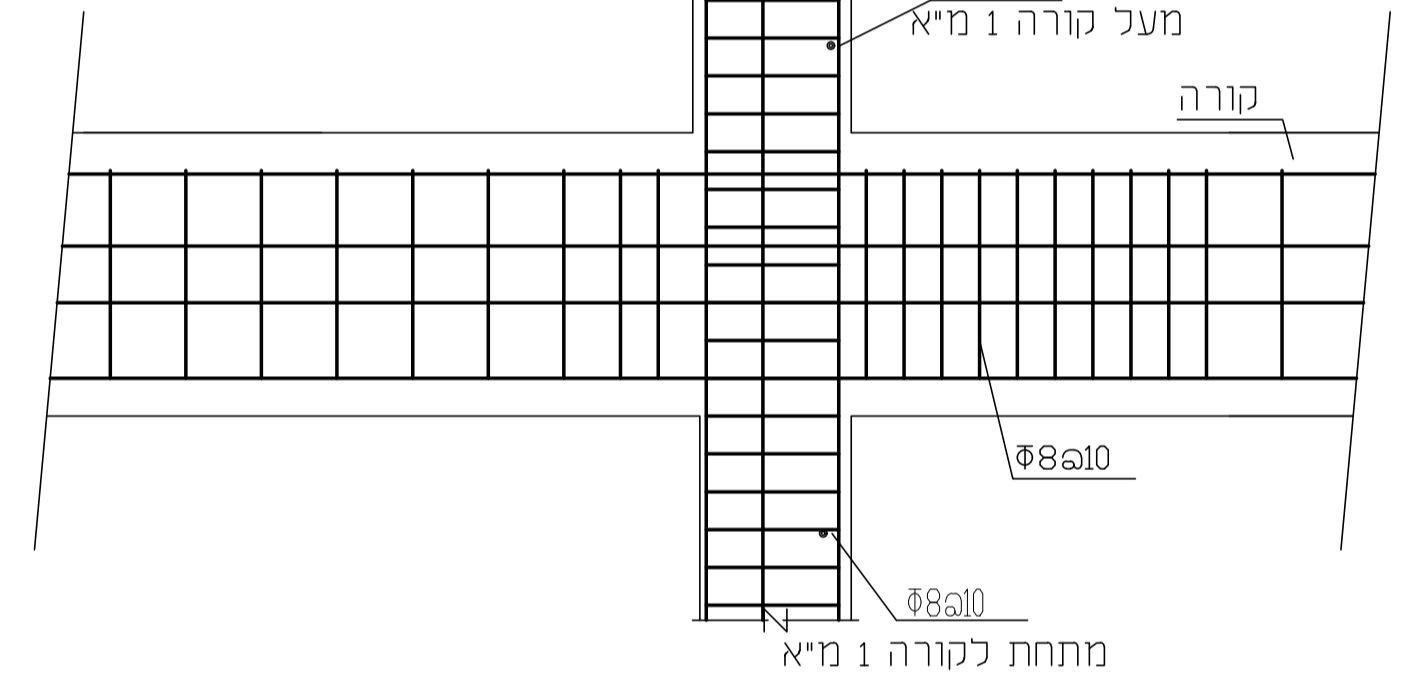
## תכנית תקרה במפלס +3.40 קנ"מ 1:50



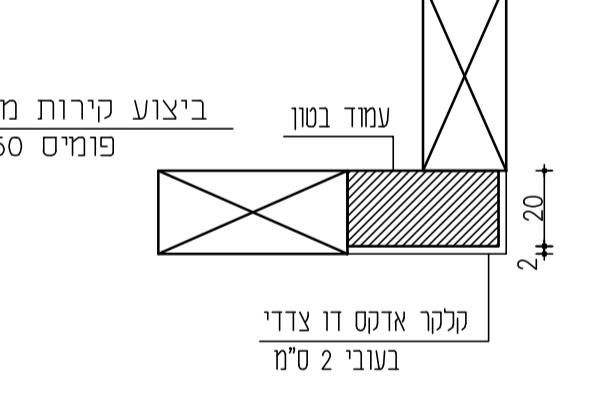
## פרט ציפוף חיטוקים בעמודים קנ"מ 1:20



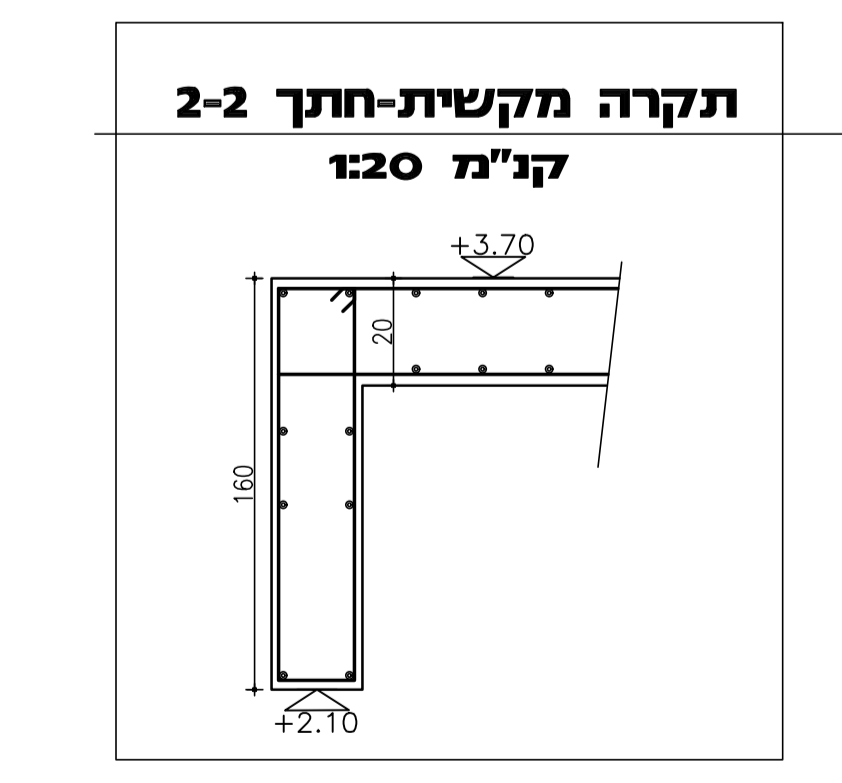
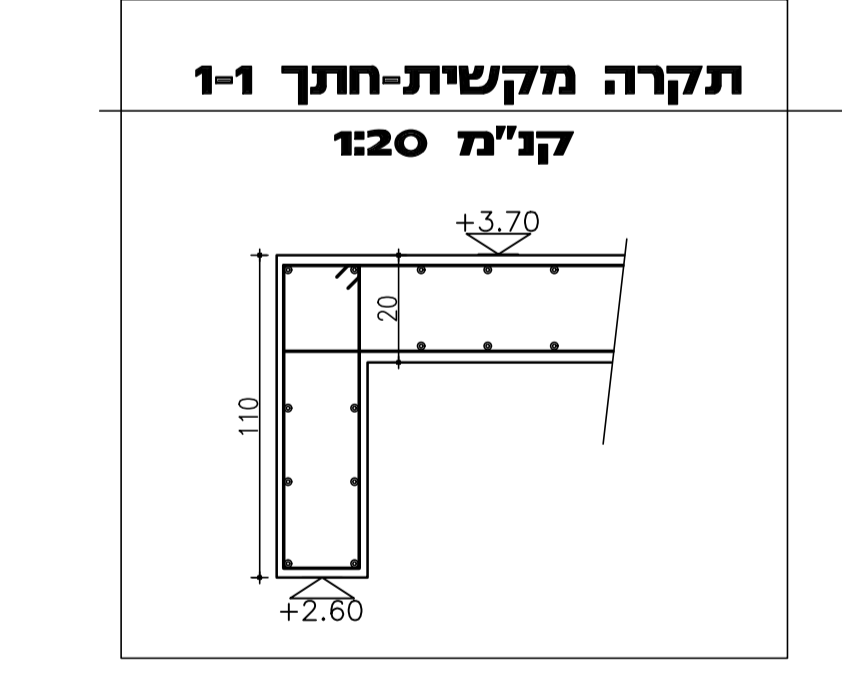
## פרט חלוקת חיטוקים בקורה ועמוד אופייני קנ"מ 1:20



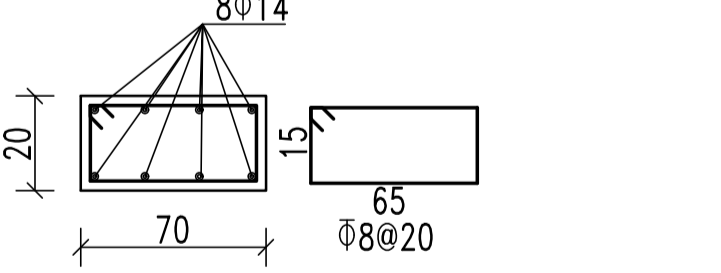
## פרט חיבור קלקר לעמוד חיצוני קיר 22 ס"מ קנ"מ 1:20



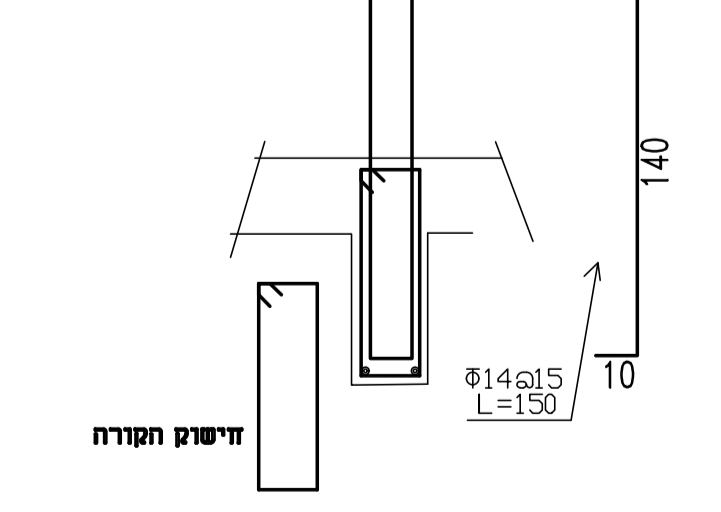
## פרט השלמת יציקה לצמ"ג קנ"מ 1:20



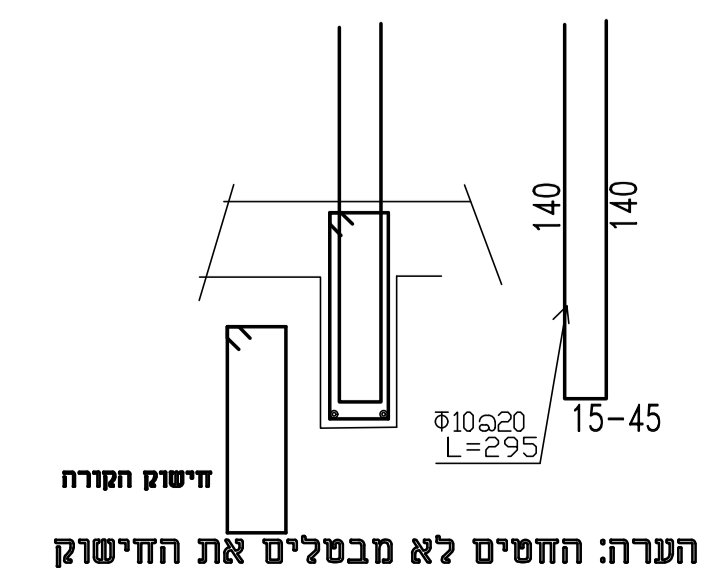
## עמוד 30/70 קנ"מ 1:20



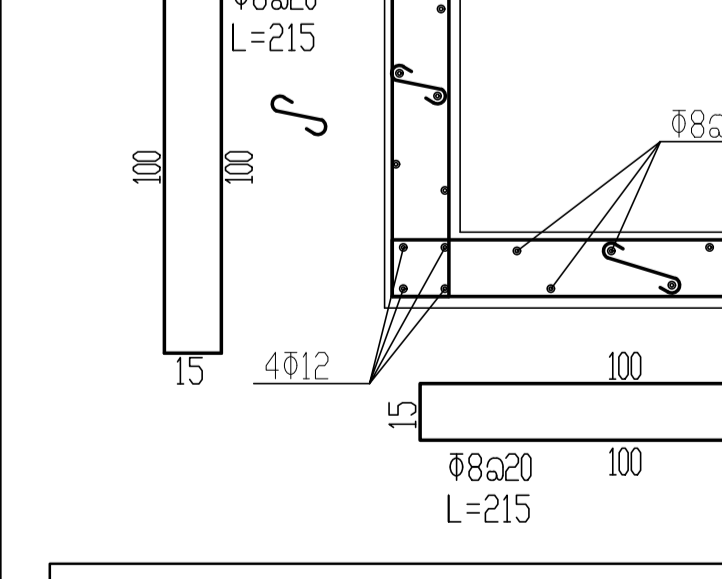
## צמיחת עמוד 1:20



## צמיחת קיר בטון מעל קורה 1:20

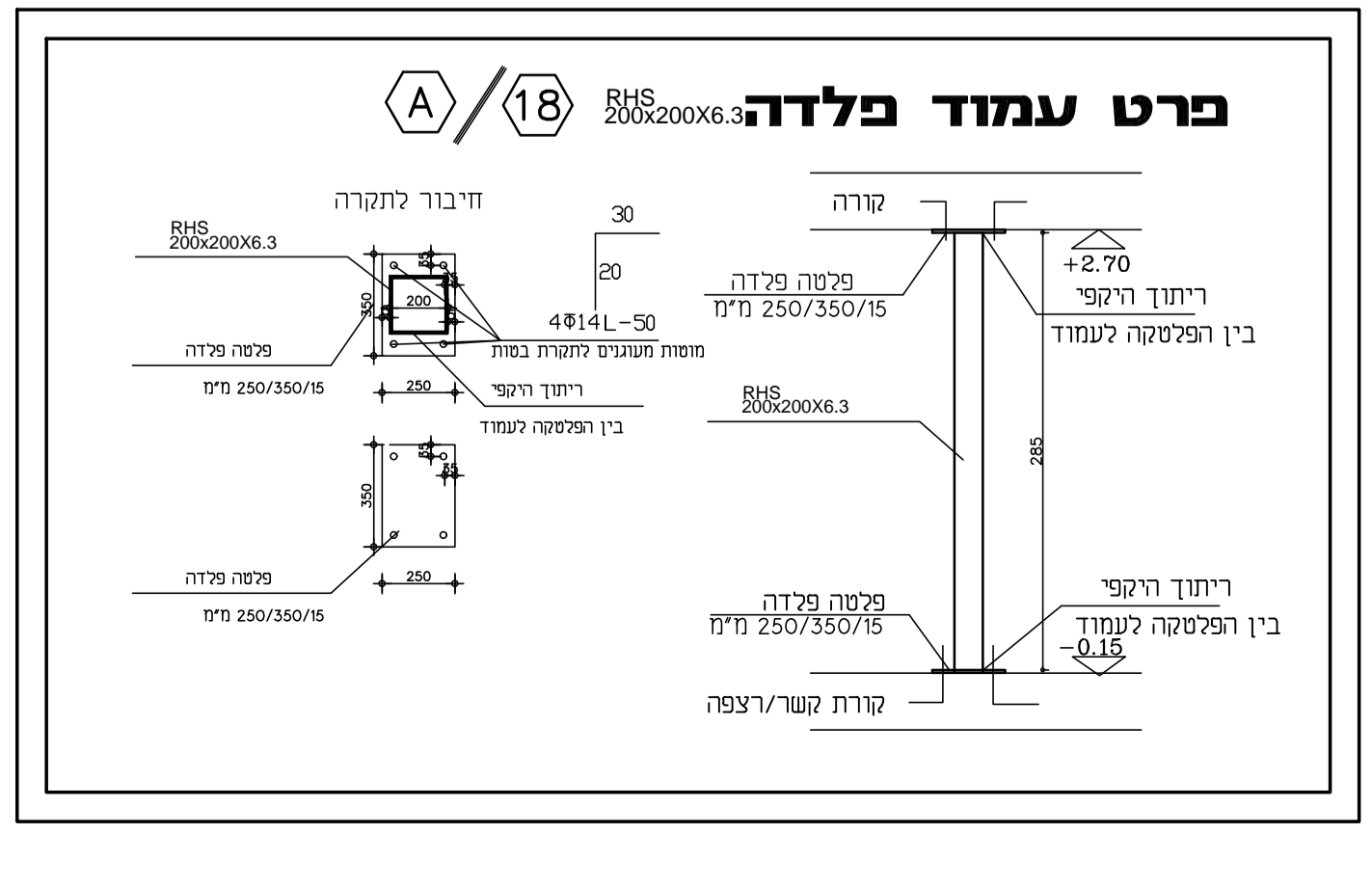


## פרט חיבור קיר בטון-חתך אופקי קנ"מ 1:20



## מקרא עמודים

- עמוד עולה
- עמוד יורד
- עמוד עולה ויורד



הערה: החזמים לא מבטלים את החיטוק

גירסה:	תאריך:
לעיון	
למכרז	05/03/2021
לנבצע	

שם יציקה:	ק-3
תוכן התוכנית:	תכנית תקרה
המזיין:	מבנה האב
מקום:	את דלתון
פרויקט:	בית מגורים חדש
תכנון:	ח'דאד מארי
שרטוט:	ד"ן מ'דאג'י
ביקורת:	מס' עבודה:
קובץ:	

**ח.מ. הנדסה אזרחית**  
אזרחית קונסטרוקציה ופיקוח ביה

**ח'דאד מארי**  
מהנדסת בנין

גוש חלב מיקוד 13872 ח'ד 716  
מ'ר: 050-6876572  
פ'דאד: 052-3239497  
מ'שרד: 04-6980391  
פ'קט: 04-6980295

• תכנון אדריכלי כבידית ותכנית התחלתית במקום. על הבטת לבקר את כל המידות והרדיוס מתוכנן לפי הביצוע על כל שטח או אי-התאמה.  
• אין לקבוע מידות ע"י מדידה בשטח.  
• אין נעשת כל שימוש בתכנית זו או ברעיונותיהם בהם ללא אישור כותב התוכנית.

שים לב!

מוטות הזיון במבנה יהיו מוטות זיון מצולעים מפלדה רתיכה מעובדים בחום

פלדה מסוג 400 w